



FORT

Функционал

Ключевые особенности

Решения

FORT

Навигационные терминалы FORT полностью разработаны и изготовлены на производственных мощностях компании Fort Telecom в соответствии с международными стандартами.





FORT 114x

Что внутри

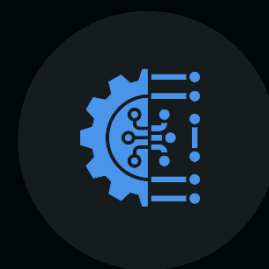
Дополнительные возможности

FORT 114, FORT-114E, FORT-114WIFI

Fort Monitor



Сверхнадежная защита по питанию, выполненная по жестким стандартам ТР ТС-018/2011 (ЭРА-ГЛОНАСС)



Уникальный алгоритм фильтрации координат



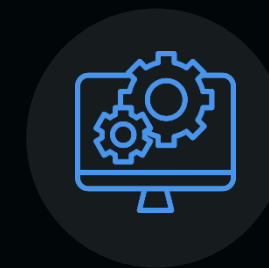
Модуль контроля качества вождения, построенный на алгоритмах машинного обучения Fort Intelligence Driving



Разработано и произведено в России по международным стандартам



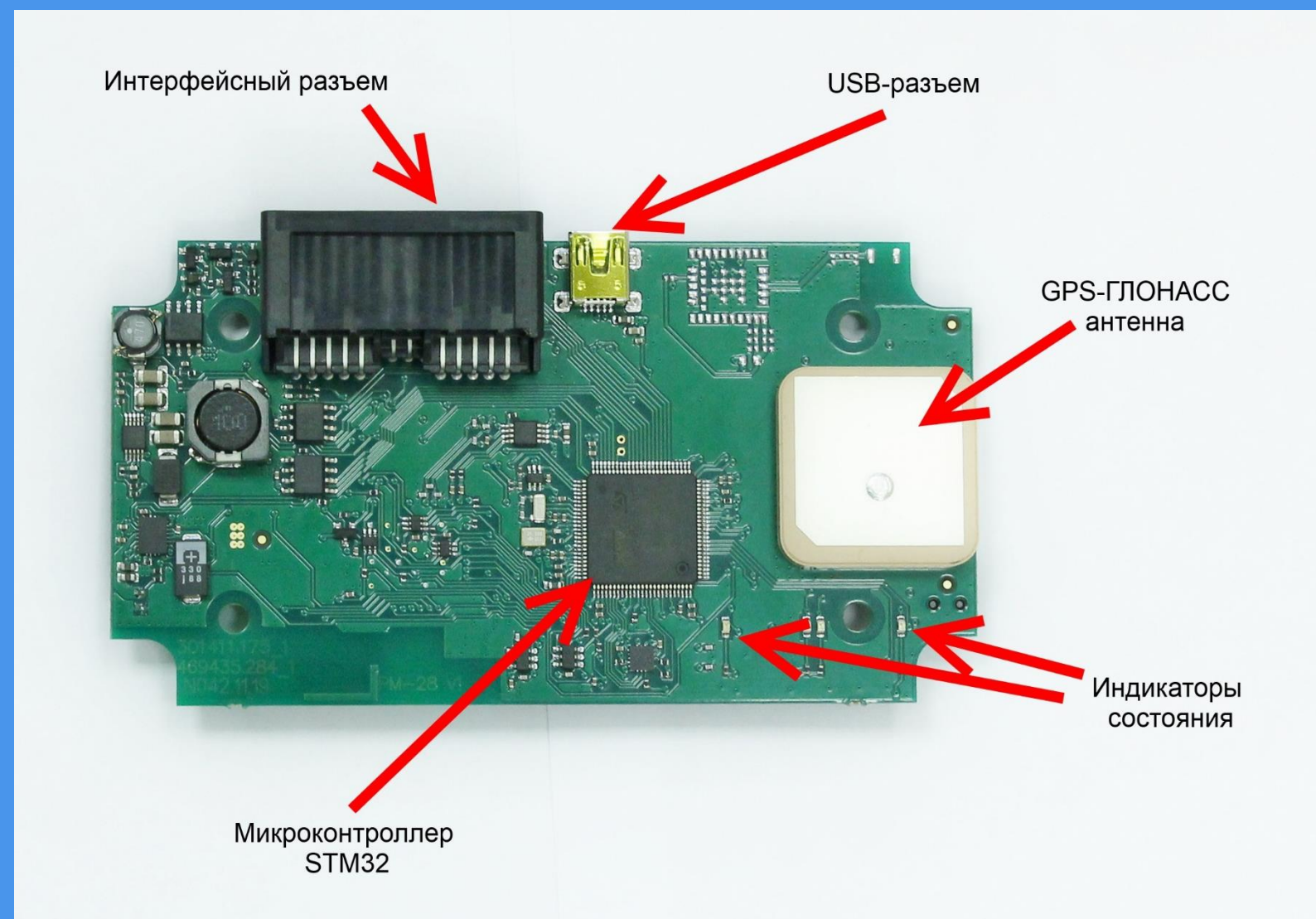
Долговечность и стабильность работы



Простота конфигурирования

fort-monitor.ru

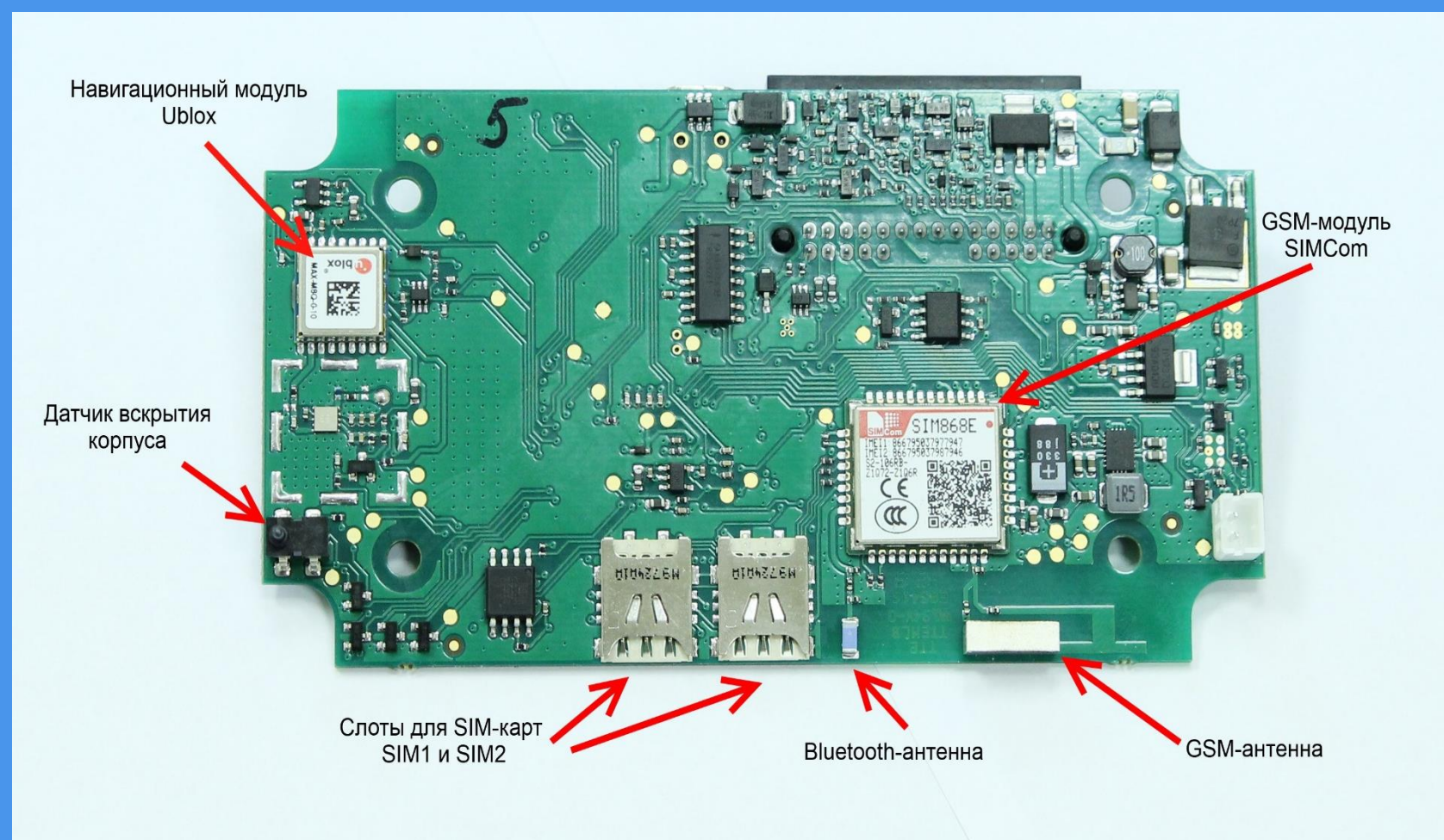
Что внутри?



- 2 СИМ-карты формата nanoSIM;
- Внутренняя GSM-антенна повышенной чувствительности;
- Внешняя (для терминалов FORT-114E) или внутренняя антенна GPS/ГЛОНАСС с рекордной чувствительностью -167dBm;
- Время холодного старта – 26 с, горячего – 1 с;
- Размер черного ящика – не менее 150 000 записей;
- Внутренняя энергонезависимая память – 16 Мб;
- 4 универсальных цифровых входа с функцией подсчета импульсов;
- Вход для подключения зажигания;
- 2 аналогово-цифровых входа;



Что внутри?



- Интерфейс Bluetooth 4.0 для подключения беспроводных датчиков;
- 4 дополнительных интерфейса: RS-485, RS-232, CAN, 1-wire;
- Управляемый выход с коммутируемым током 1 А;
- Встроенная Li-Pol батарея емкостью 800 мАч;
- Напряжение питания от 8 до 40 В;
- Защита от переплюсовки и скачков напряжения до 600 В;
- Механический датчик вскрытия;
- Срок службы не менее 7 лет



Дополнительные возможности

- CAN-сканер J1939
- AlgorithmiX
- Поддержка Bluetooth датчиков
- Fort Intelligence Driving





CAN-сканер J1939

Модуль позволит извлечь из CAN-шины ТС любой параметр длиной от 1 бита до 8 байт. Сканером поддерживаются порядок байтов big-endian и little-endian. Есть функция фильтрации статических пакетов.



AlgorithmiX

Встроенный модуль алгоритмирования позволяет создать до 10 сценариев реакции терминала на события. В каждом сценарии задается событие или контролируемый параметр, условие сработки события и до 3 вариантов действий при наступлении события.





Поддержка Bluetooth датчиков

Терминал поддерживает практически любые беспроводные BLE-датчики



Fort Intelligence Driving

Уникальная бортовая система контроля эффективности и безопасности вождения, использующая **алгоритмы машинного обучения**.

Система предупреждает водителя **о каждом отклонении от оптимального профиля вождения**.

Для каждого типа нарушения предусмотрены разные звуковые сигналы. Система автономна и работает даже без связи терминала с сервером.